



Istruzioni di montaggio del kit SATELLITE VEHICLE GUARDIAN

Cat. 99 99 2 453 946

**Sistema applicabile alle vetture
Serie 5 (F10)**

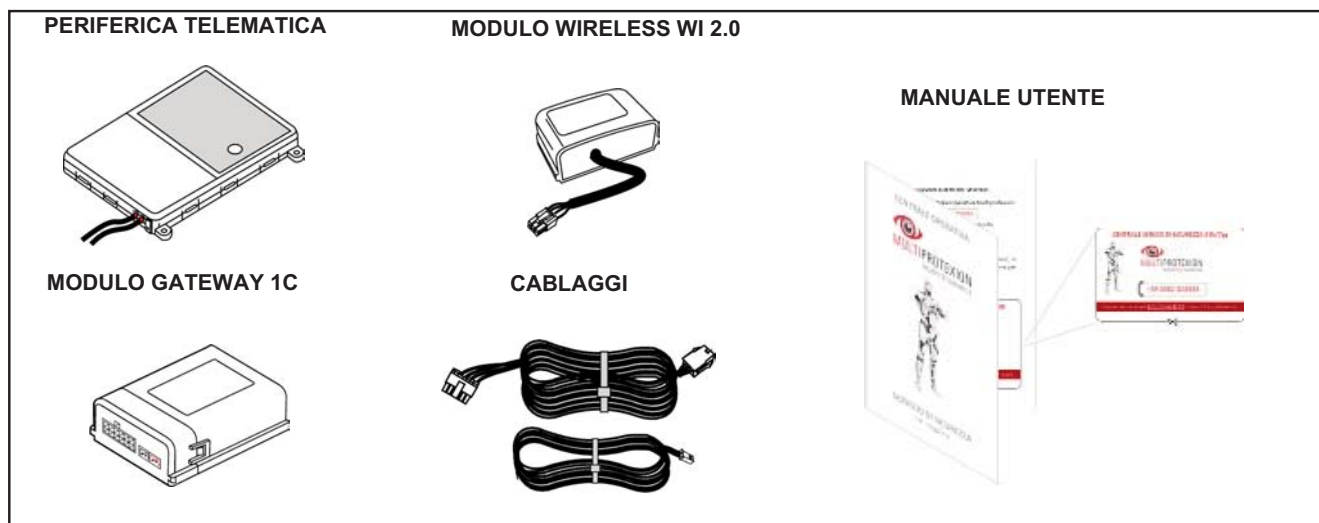


Sistema allarme satellitare con tecnologia GPS Global Positioning System

Le informazioni tecniche incluse nel seguente manuale sono da ritenersi puramente indicative e l'azienda produttrice non si assume alcuna responsabilità relativamente alle stesse.

Il personale tecnico preposto all'installazione è tenuto a verificare con la dovuta diligenza e sotto la propria responsabilità le informazioni riportate a secondo il tipo di vettura (es. punti di connessione specifici del modello).

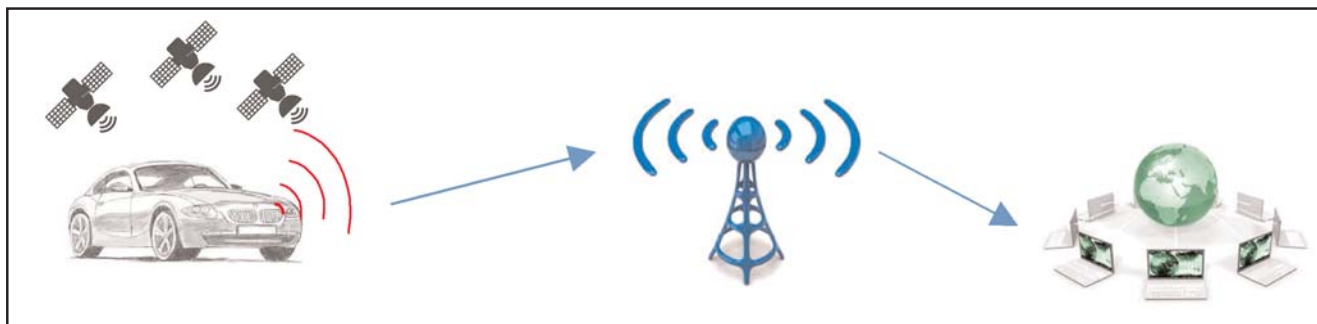
COMPOSIZIONE KIT



POSSIBILI ABBINAMENTI

Qualora la vettura sia predisposta di OPT 302 o DWA linea accessori, l'allarme satellitare notificherà eventuali eventi alla Sala Operativa.

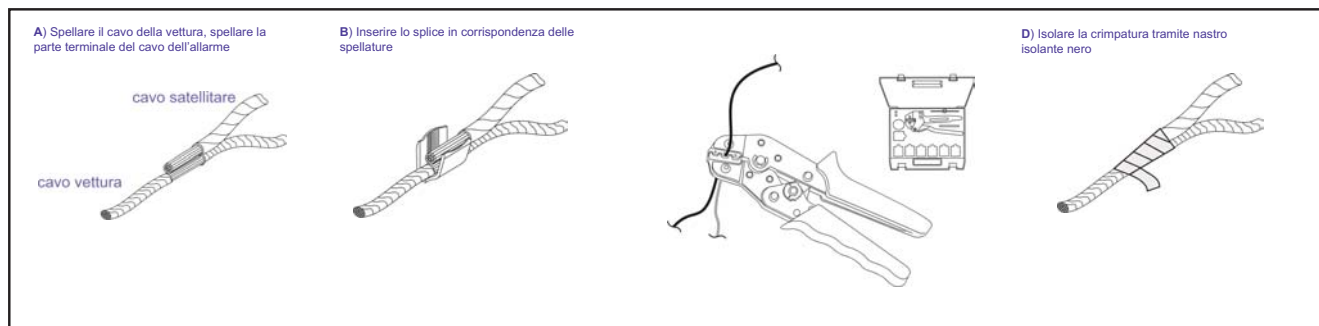
Non è necessario alcun collegamento aggiuntivo.



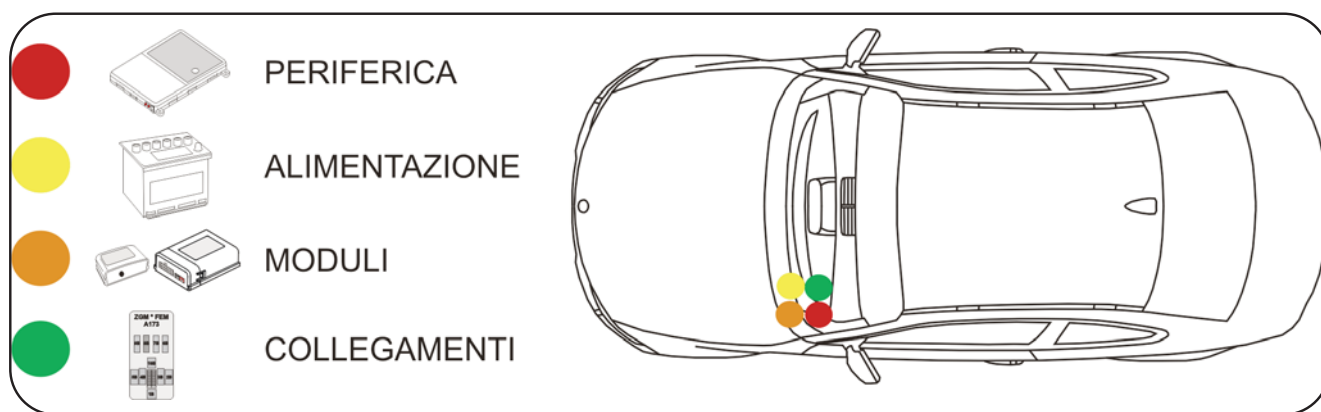
NORME D'INSTALLAZIONE

Eseguire tutte le procedure necessarie all'attivazione contrattuale (vedi PAG. 6 paragrafo VERIFICA FUNZIONALE)

- Prima di eseguire qualsiasi operazione staccare il polo negativo della batteria.
 - Per ragioni di sicurezza, la periferica deve essere installata in una zona accessibile solo al personale di servizio (Service Access Area Only), facendo attenzione a non occultarla con materiali metallici che possono influenzare il corretto funzionamento.
 - Per il fissaggio delle parti, è consigliato utilizzare il velcro, il biadesivo e/o le fascette plastiche fornite nel kit.
- Per i punti di collegamento è buona norma fare riferimento a quanto indicato sulle istruzioni.
- Evitare nel modo più assoluto connessioni elettriche di tipo rapido.
- Per le connessioni all'impianto della vettura, è consigliato effettuare la crimpatura del filo utilizzando degli splice adeguati alla sezione del cavo, isolando la giuntura tramite nastro isolante o guaina termorestringente.
- Prima di eseguire l'installazione sul veicolo è necessario riportare i dati targa del dispositivo (IMEI Code e Serial Number) sul contratto (vedi capitolo INSERIMENTO DATI CONTRATTO)**

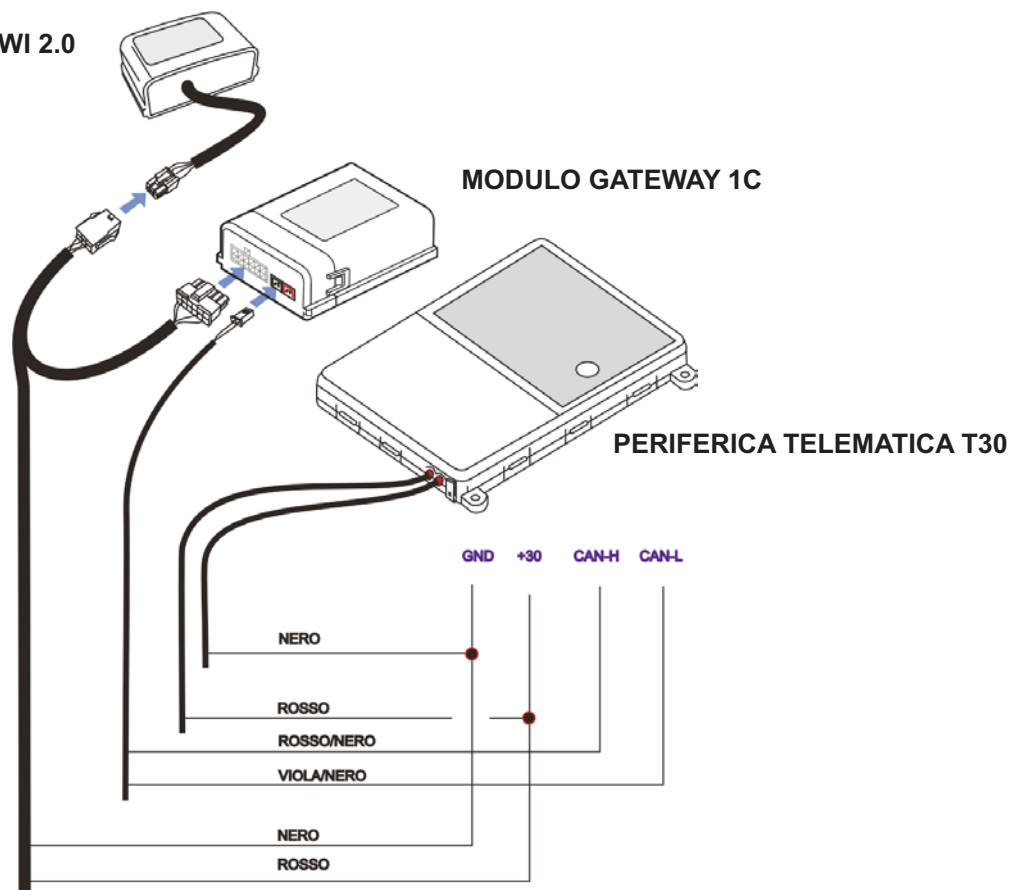


POSIZIONE COMPONENTI



PROSPETTO D'INSTALLAZIONE

MODULO WIRELESS WI 2.0



DESCRIZIONE COMPONENTI

Periferica Telematica: Costituisce l'unità principale del sistema. Al suo interno è contenuto il microprocessore per l'elaborazione dei dati, il modulo per la localizzazione satellitare (GPS) e il modulo per il collegamento telefonico (GSM). L'antenna GSM è integrata nel circuito stampato, essa consente il collegamento GPRS con la Centrale Servizi per il trasferimento dei dati.

L'antenna GPS, anch'essa integrata direttamente sul circuito stampato, consente di ricevere i segnali delle costellazioni GPS e GLONASS.

Il collegamento telefonico è garantito mediante la carta SIM già installata e abilitata.

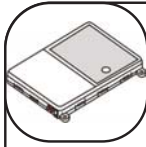
Un sensore tre assi montato sul circuito stampato, informa su eventuali spostamenti non autorizzati registrando entità e modalità dell'evento.

Cablaggio: Costituisce il collegamento elettrico tra moduli, periferica e veicolo. I collegamenti necessari sono, alimentazioni +30 / GND e rete CAN Body veicolo. E' consigliabile inserire sul cavo di alimentazione +30 un fusibile da 10A.

Modulo Gateway 1C: Consente di trasformare da digitale ad analogico alcune informazioni sullo stato veicolo prelevate dalla rete CAN. (allarme in corso, veicolo con quadro acceso).

Modulo wireless WI 2.0: Consente di trasferire le informazione elaborate dal Modulo Gateway 1C alla Periferica Telematica.

INSTALLAZIONE

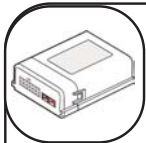
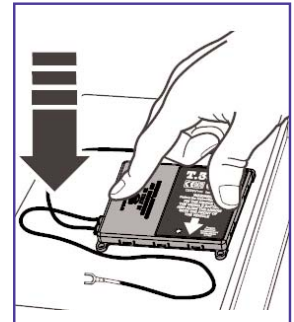
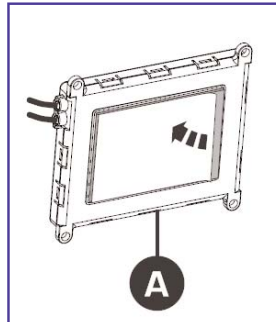
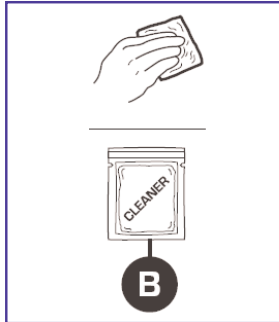


Posizionamento periferica telematica

Tramite il biadesivo, fissare la periferica (A) sulla centralina originale fissata dietro alla copertura battitacco lato guida.(C).

Pulire accuratamente, utilizzando la salvietta detergente (B),la superficie sulla quale applicare il prodotto.

Rimuovere il film protettivo del biadesivo situato al di sotto della periferica telematica (A) e fissare il dispositivo premendo leggermente sulla superficie superiore.



Posizionamento modulo 1C

Tramite il velcro fissare il modulo sulla centralina originale fissata alla sinistra del pedale del freno sotto il cruscotto lato guida.





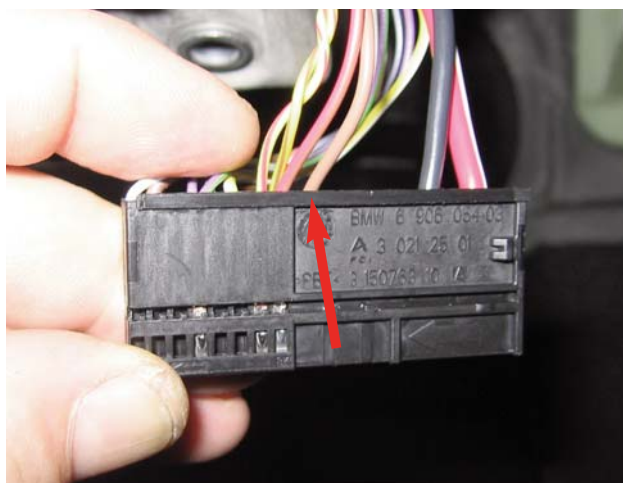
Posizionamento modulo Wi 2.0

Tramite il velcro fissare il modulo sulla centralina originale fissata alla sinistra del pedale del freno sotto il cruscotto lato guida.



Collegamento NEGATIVO GND

Collegare il filo NERO della periferica al filo MARRONE pos.25 nel connettore nero a 41 poli alla centralina CAS fissata sotto il cruscotto lato guida.

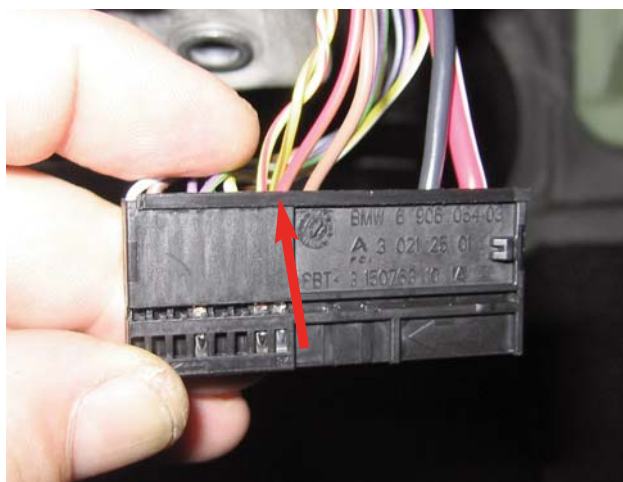


+30

Collegamento POSITIVO FISSO +30

Collegare il filo ROSSO della periferica e il filo ROSSO del modulo 1C al filo ROSSO/MARRONE pos.34 nel connettore nero a 41 poli della centralina CAS fissata sotto il cruscotto lato guida.

N.B. Si consiglia di interporre al collegamento un fusibile da 10A.



BUS

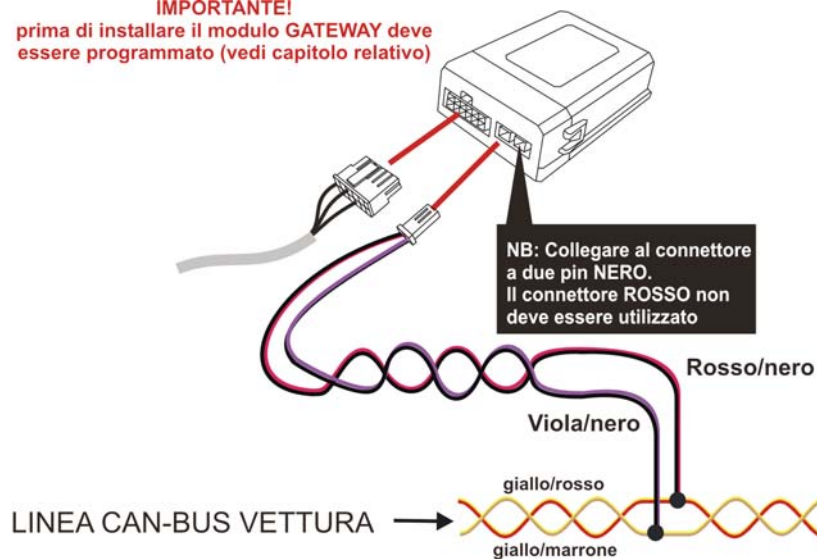
Collegamento CAN BUS

Collegare il filo VIOLA/NERO al filo GIALLO/MARRONE pos.26 e il filo ROSSO/NERO al filo GIALLO/ROSSO pos.35 nel connettore nero a 41 poli della centralina CAS fissata sotto il cruscotto lato guida.

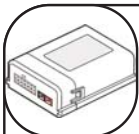
Installare il modulo nelle vicinanze della periferica. (vedi capitolo posizionamento periferica pag.4)

N.B. Eseguire questo collegamento solo con batteria vettura scollegata. Una errata connessione di questi cavi, può compromettere il funzionamento della vettura.

IMPORTANTE!
prima di installare il modulo GATEWAY deve essere programmato (vedi capitolo relativo)



PROGRAMMAZIONE SOFTWARE MODULO GATEWAY 1C



I moduli Gateway inclusi nel kit Satellite Vehicle Guardian vengono forniti senza alcun sw specifico.

Prima di effettuare l'installazione è indispensabile effettuare la programmazione seguendo il manuale AGGIORNAMENTO SOFTWARE pubblicato sul portale CARDEALER



Nota: per eseguire questa programmazione è necessario avere a disposizione il CAVO PROGRAMMAZIONE USB Cat. 99 99 2 357 914

Questo sistema di aggiornamento offre la possibilità di avere un unico prodotto abbinabile anche a vetture future, semplicemente aggiornando il modulo di interfaccia CAN in funzione del protocollo vettura.

Le versioni SW verranno pubblicate direttamente sul portale CARDEALER (www.metasystem.it/cardealer).



AUTORICONOSCIMENTO RETE BOARD NETWORK

Per permettere il corretto funzionamento del modulo, è necessario, una volta terminata l'installazione accendere il quadro vettura per circa 30 secondi.

Questa operazione informa il modulo GATEWAY 1C su che rete è stato connesso e si predispone al corretto funzionamento.

Dopo questa operazione il modulo diventa SPECIFICO per quel tipo di vettura.

Qualora fosse necessario spostarlo su una vettura con BoardNetwork differente, sarà necessaria una nuova programmazione da PC.

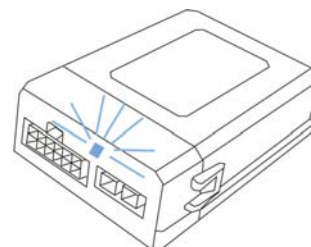
Attraverso un led posto sul circuito stampato, visibile tramite la parte frontale trasparente del modulo, è possibile verificare alcuni parametri funzionali utili a comprendere lo stato del modulo:

1) lampeggio con frequenza di due secondi: stato di ricerca e memorizzazione BoardNetwork vettura.

2) lampeggio rapido con attesa di un secondo: BoardNetwork regolarmente riconosciuta e vettura con quadro acceso.

3) lampeggio rapido con attesa di cinque secondi: BoardNetwork regolarmente riconosciuta e vettura con quadro spento.

4) due lampeggi rapidi con attesa di un secondo: vettura in allarme.



ALIMENTAZIONE DISPOSITIVO E VERIFICA STATO GSM

Ricollegare la batteria vettura, il contatto del POLO POSITIVO e successivamente il contatto del POLO NEGATIVO.



Sul dispositivo è presente il LED di verifica che emette delle sequenze di lampeggio in base alla tipologia di registrazione sulla rete GSM.

In caso di richieste di Assistenza Tecnica, fare riferimento alla tabella sottostante per identificare la situazione dello stato di rete del dispositivo.

Stato del dispositivo durante la registrazione di rete GSM	Stato del dispositivo (dopo l'attivazione)	LED ROSSO	LED VERDE
Registrazione GSM in corso	ATTIVO	-	Lampeggio veloce
Registrato in rete GSM	ATTIVO	-	Acceso Fisso
Registrato in rete GSM	SLEEP MODE	-	Lampeggio Lento
Registrazione GSM negata	ATTIVO	Lampeggio veloce alternato Rosso-Verde	Lampeggio veloce alternato Rosso-Verde
Registrazione GSM negata	SLEEP MODE	Lampeggio veloce alternato Rosso-Verde	Lampeggio veloce alternato Rosso-Verde

INSERIMENTO DATI CONTRATTO

Prima di procedere all'installazione del dispositivo, è necessario inserire i dati di relativi al cliente, vettura e dispositivo telematico:

- Compilare un nuovo contratto da portale <http://adm.metatrak.it>
- Stampare il contratto in singola copia e sottoporre a firma del cliente.
- Inoltrare via fax a **0382 823312** oppure tramite mail all'indirizzo programmazione@multiprotexion.eu

COLLAUDO

Ultimata l'installazione, è necessario portare per alcuni minuti la vettura in un luogo dove ci sia campo GSM e GPS. Contattare la centrale operativa Multiprotexion al numero **0382 823358** per eseguire il collaudo dell'apparato telematico. Bisognerà eseguire le operazioni che l'operatore chiederà di effettuare.

Al termine del collaudo, se l'apparato telematico risulterà conforme, al cliente verrà inoltrato il Messaggio di Benvenuto contenente la parola d'ordine.

CONFORMITA' CE

Con la presente Meta System S.p.A. dichiara che questo prodotto è conforme ai requisiti essenziali ed alle altre disposizioni pertinenti stabilite dalla direttiva R&TTE (1999/5).

La dichiarazione di conformità può essere consultata sul sito: <http://docs.metasystem.it> o <http://www.metasystem.it/cardealer>

COMPANY WITH QUALITY SYSTEM
CERTIFIED BY DNV
= UNI EN ISO 9001:2008 =

COMPANY WITH QUALITY SYSTEM
CERTIFIED BY DNV
= ISO/TS16949:2009 =

COMPANY WITH QUALITY SYSTEM
CERTIFIED BY CSQ
= UNI EN ISO 14001:2004 =

Meta System S.p.A. - Cap.Soc. 18.000.000,00 € i.v. - N° Reg. Impr. - Partita I.V.A. e Codice Fiscale 00271730350 - N° R.E.A. 120639

Sede Legale - Head Office: Via T. Galimberti, 5 - 42124 Reggio Emilia (Italy) - Telefax +39 0522 364150 - Tel. +39 0522 364111
E-mail: info@metasystem.it - Soggetta a direzione e coordinamento della società SHENZHEN DEREN ELECTRONIC CO., LTD. - Web: www.metasystem.it